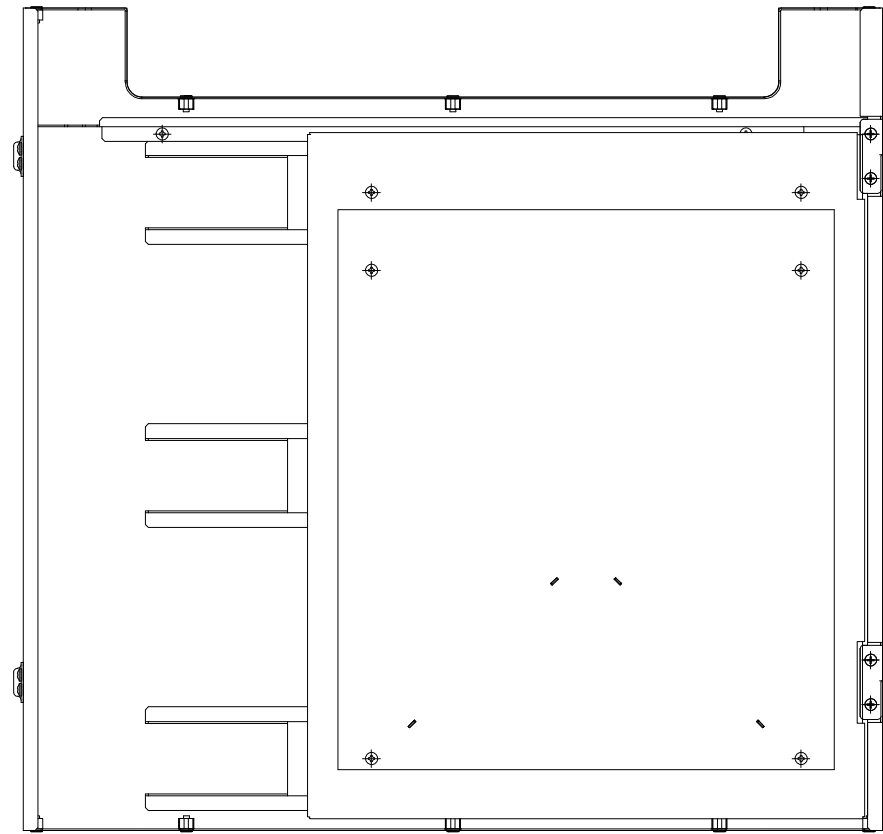
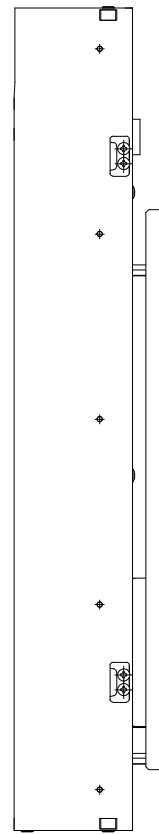
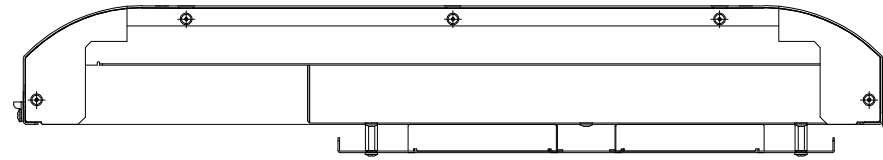
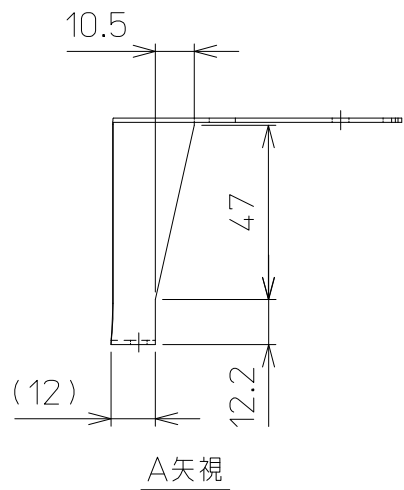
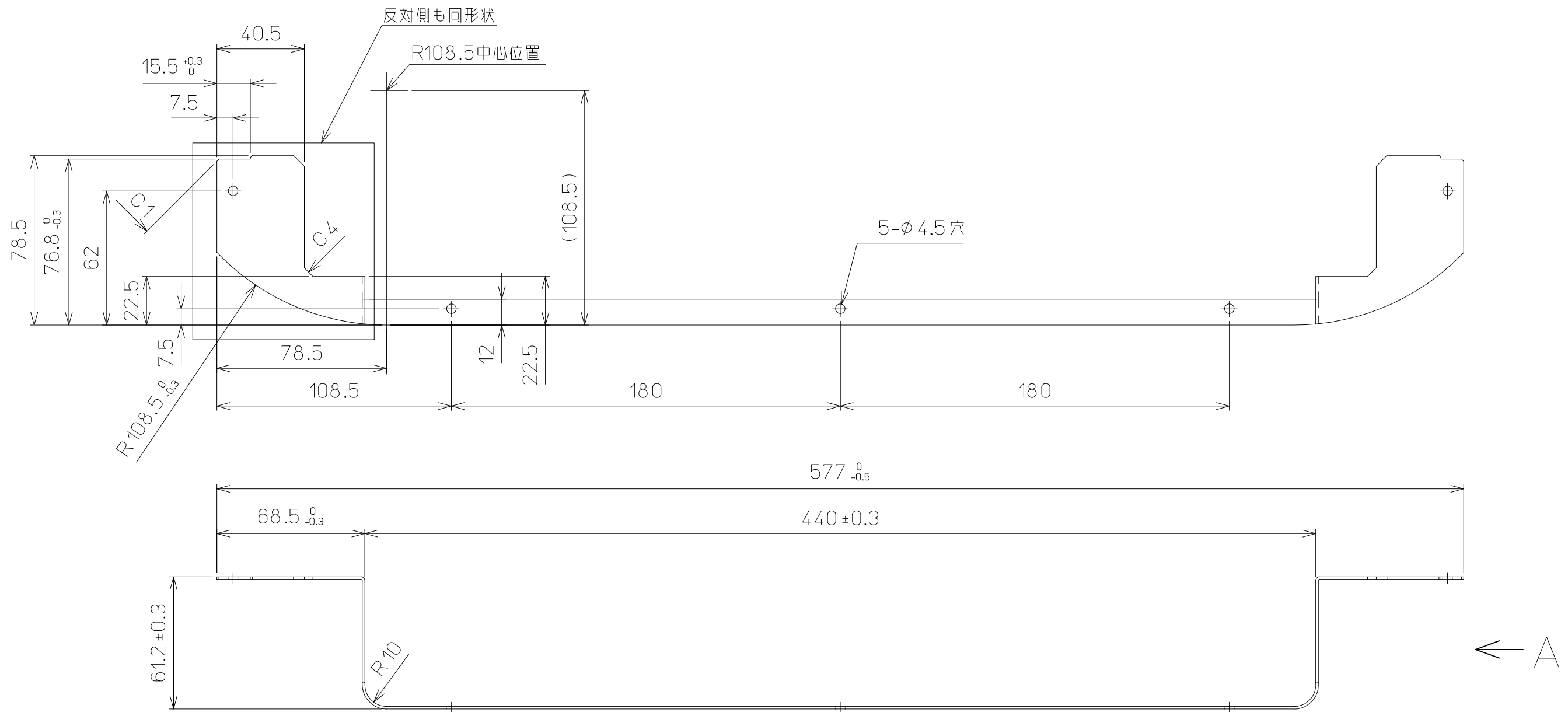


BOM: 682W144				
Pos	Qty	Part Name	Part No.	Material
1	2	L9814CP		
2	4	サマ4X8		
3	2	B1018HL		
4	5	K9803CE		
5	1	682W154		
6	1	K9803CX		
7	4	K9407LL		
8	21	Y9406LU		
9	1	682W145		
10	1	K9803CT		



REVISION	DESCRIPTION
0	試作品新規設計
	2018/2/6 山本

普通公差 GENERAL TOLERANCE	削り加工 MACHINING	JIS B 0405-m ISO 2768-m	樹脂成形品 PLASTIC MOLDING	DS 524.11 (*)	MATERIAL
	打抜き PUNCHING	JIS B 0408-B ISO 2768-m	幾何公差 GEOMETRICAL TOL	JIS B 0419-K ISO 2768-K	FINISH SURF. RGH
	曲げ BENDING 絞り DRAWING	JIS B 0408-B ISO 2768-c	メートルねじ METRIC THREAD	等級 6H 6g CLASS	UNIT mm
	プリント板 PRINTED BOARD	DS 533.02 (*)			SCALE 1:5
TITLE				NO.	PAGE
DOOR ASSY				FF1-682W144	1/1
				DOC. TYPE	PART NO.



REVISION	DESCRIPTION
0	試作品新規設計
	2018/2/7 山本

普通公差 GENERAL TOLERANCE	削り加工 MACHINING	JIS B 0405-m ISO 2768-m	樹脂成形品 PLASTIC MOLDING	DS 524.11 (*)	MATERIAL	SECC-P-EB/EB t=1.2		
	打抜き PUNCHING	JIS B 0408-B ISO 2768-m	幾何公差 GEOMETRICAL TOL	JIS B 0419-K ISO 2768-K	FINISH	SURF. RGH		
	曲げ BENDING	JIS B 0408-B ISO 2768-c	メートルねじ METRIC THREAD	等級 6H 6g CLASS	UNIT	mm	SCALE 1:2	
	絞り DRAWING	DS 533.02 (*)			(*)DS IS YOKOGAWA ENGINEERING STANDARD			
TITLE	BRACKET			NO.	FF1-682W150		PAGE	1/1