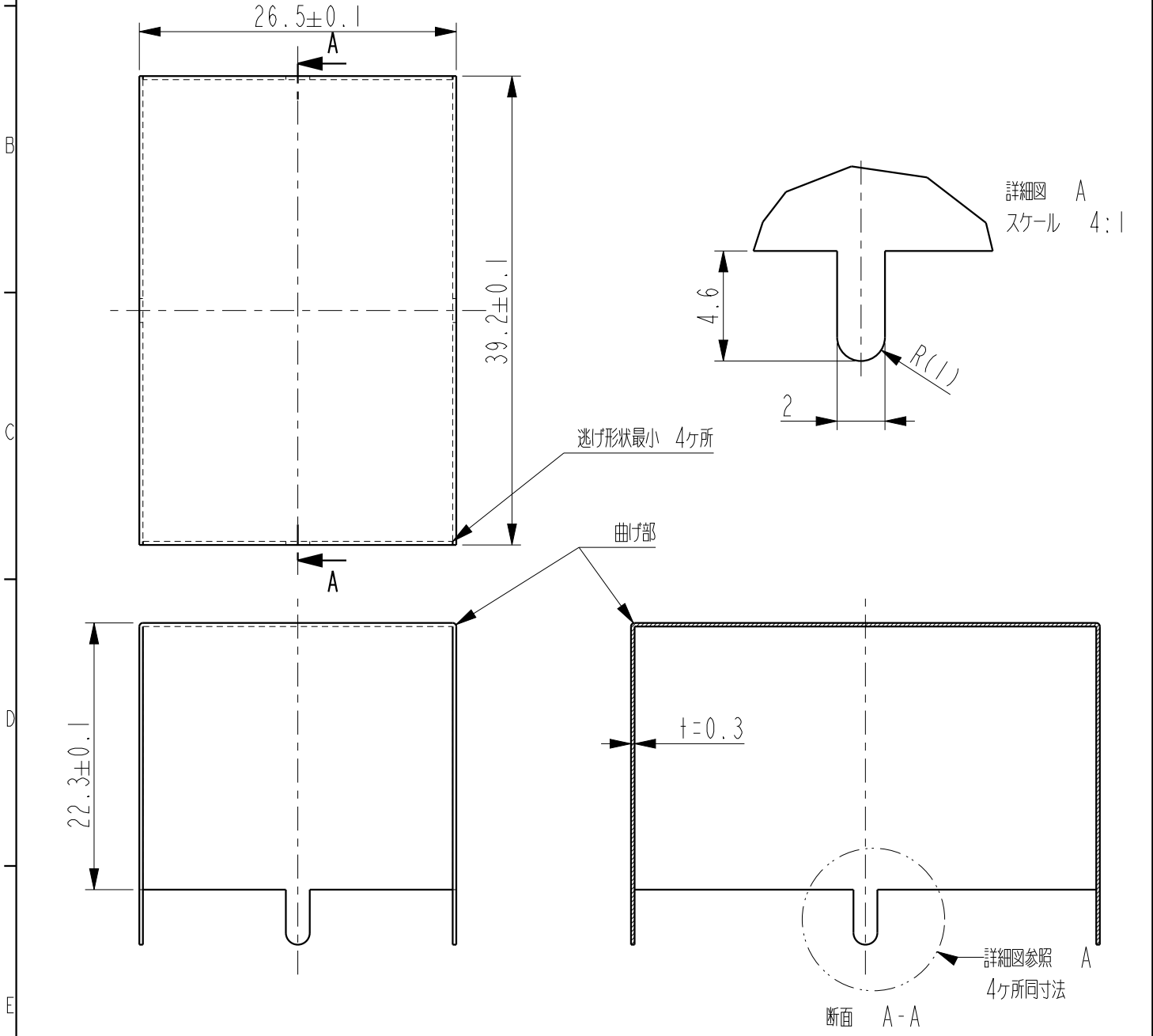


呼び寸法の区分	普通公差(±) JIS B 0405		
	精級	中級	粗級
0.5 - 3	0.05	0.10	0.20
3 - 6	0.05	0.10	0.30
6 - 30	0.10	0.20	0.50
30 - 120	0.15	0.30	0.80
120 - 400	0.20	0.50	1.20
400 - 1000	0.30	0.80	2.00
1000 - 2000	0.50	1.20	3.00
角度(10-50)	0.5°	1°	2°



見積図面 注記
1.バリ無きこと

重量 (WEIGHT)	部品番号 (PRODUCT PARTS NUMBER)	品名 (PARTS NAME)
--- Kgw	N/A	JAMシールドケース
尺度 (SCALE)	材質 (MATERIAL)	使用機種 (PARTS NO.)
1/1	C1100P 1/4H $t=0.3$	N/A
A4	材料処理 / 表面処理 (HEAT&SURFACE TREATMENT)	図番 (DWG NO.)
三角法	N/A	JAM030710
THIRD ANGLE PROJECTION	承認 (APPROVED)	確認 (CHECKED)
DATA:2017.03.11		

REV	注記	日付	担当	承認
△				
△				
△				
△				
△				
△				
△				
△				
△				

版数 (REV)
NEW