

注記/NOTE 2006.Jan

●使用原材料のMSDSをサンプル作成前に提出のこと。/Submit MSDS of use raw material before sample creation.

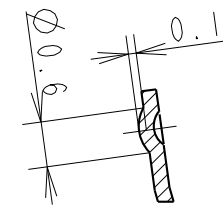
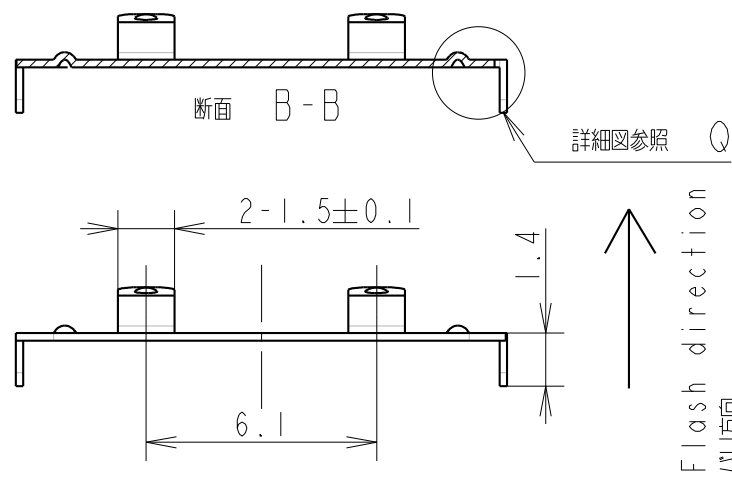
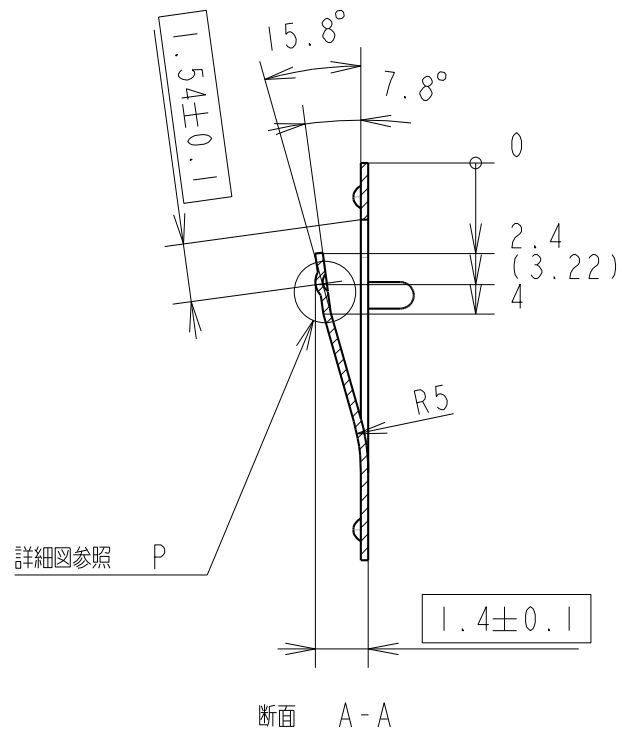
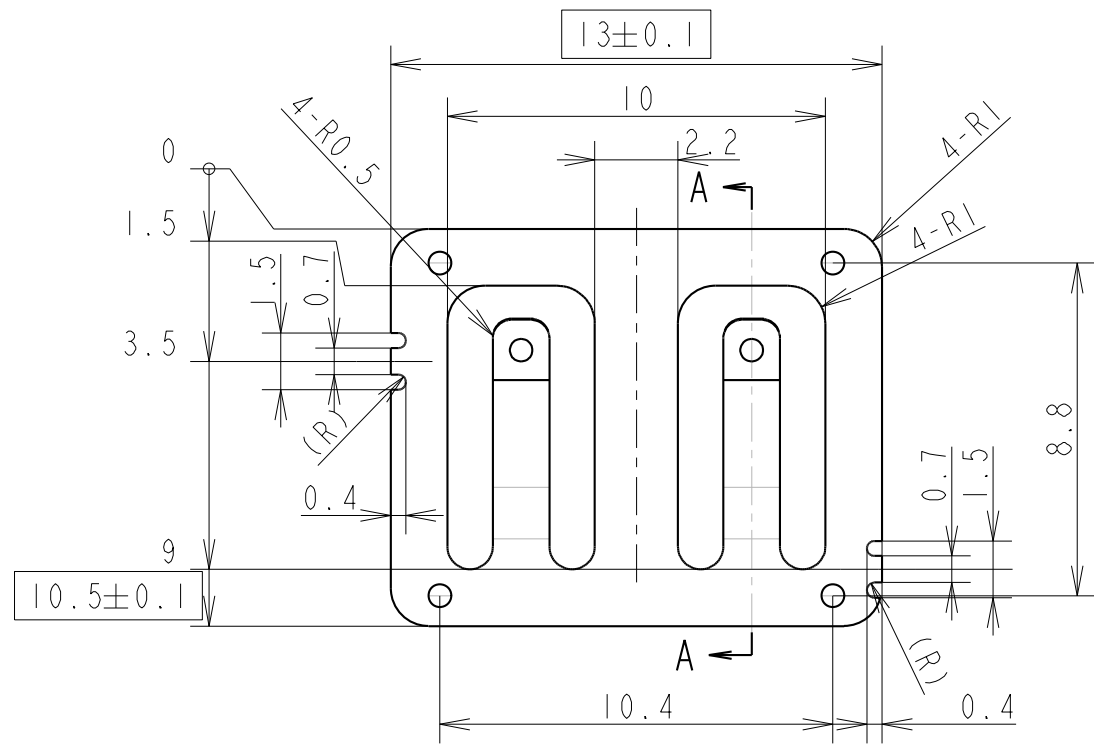
●以下の物質を含まないこと/There do not contain the material as following in product or parts.

1. カドミウムおよびカドミウム化合物。	1. Cadmium and cadmium compounds.
2. PBB (ポリブロモビフェニル)類 及びPBDE (ポリブロモジフェニルエーテル)類。	2. PBB (Polybrominated biphenyls) category and PBDE (Polybrominated diphenyl ethers) category.
3. 塩素化パラフィン類 (塩素系難燃剤/可塑剤)	3. Chlorinated paraffins (chlorine flame retarding materials/plasticizers)
4. ポリ塩化ビフェニル (PCB)類。	4. Polychlorinated biphenyls (PCB) category.
5. ポリ塩化ナフタレン (PCN)類。	5. Polychlorinated naphthalene category.
6. ポリ塩化ターフェニル (PCT)類	6. Polychlorinated terphenyls (PCT) category.
7. 有機すず化合物 (トリブチルスズ類/トリフェニルスズ類)	7. Organic tin compounds (Tributyl tin category/Triphenyl tin category.)
8. 石綿 (アスベスト)	8. Asbestos.
9. 特定アゾ化合物	9. Specific azo compounds.
10. ホルムアルデヒド	10. Formaldehyde.
11. ポリ塩化ビニル (PVC) 及びPVC混合物	11. Polyvinyl chloride (PVC) and PVC blends.
12. 鉛及び鉛化合物	12. Lead and lead compounds.
13. 水銀及び水銀化合物	13. Mercury and mercury compounds.
14. 六価クロム化合物	14. Hexavalent chromium compounds.

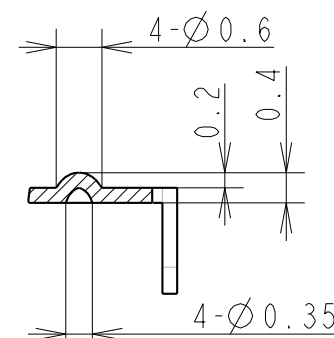
注記/NOTE

- 材質: パネ用リン青銅
MATERIAL: PHOSPHOR BRONZE
ベース (BASE): C5210R-H T=0.2±0.05
後メッキ処理: Cu5+Ni2b (Cu PLATE 5μm+Ni PLATE 2μm)
- プレス成形時は揮発性プレス油使用のこと。また、非揮発性使用の場合はプレス後脱脂処理のこと
- バリ MAX 0.05
- の寸法部分は管理寸法とすること
- 外觀には、キズ、クラック、汚れ等の無いこと
- 指示なき寸法公差: ±0.1
Tolerance unless specified.: ±0.1
- 梱包仕様は別途協議の上決定する
- 環境関連物質使用禁止
Substance causing environment pollution is not allowed.

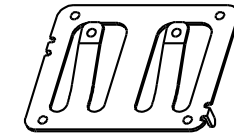
TOLERANCE		SCALE (尺度)	5:1	MATERIAL (材料)	REQ'D (数量)	REMARK (摘要)
ZONE	SIZE	APPROVALS BY (認可)	野口	C5210R-H	1	
X≤1	±0.06	DESIGNED BY (設計)	野口	MODEL NAME (機種名)	マイクロ心電計	
1<X≤6	±0.10	DRAWN BY (製図)	下村	FILE NAME (ファイル名)	TERMINAL_D	
6<X≤18	±0.15	PLOT DATE (作成)	2011/06/13	PART NAME (品名)	+端子 (1/1)	
18<X≤50	±0.20					
50<X≤120	±0.30					
120<X	±0.40					



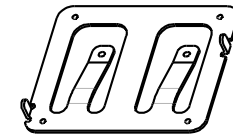
詳細図 P
スケール 10:1



詳細図 Q
スケール 10:1



スケール 2:1



スケール 2:1

注記/NOTE

1. 材質: パネ用リン青銅
MATERIAL: PHOSPHOR BRONZE
ベース(BASE): C5210R-H T=0.2±0.05
後メッキ処理: Cu5+Ni2b(Cu PLATE 5μm+Ni PLATE 2μm)
2. プレス成形時は揮発性プレス油使用のこと。また、非揮発性使用の場合はプレス後脱脂処理のこと
- 3.バリ MAX 0.05
4. [] の寸法部分は管理寸法とすること
5. 外観には、キズ、クラック、汚れ等の無いこと
6. 指示なき寸法公差: ±0.1
Tolerance unless specified.: ±0.1
7. 梱包仕様は別途協議の上決定する
8. 環境関連物質使用禁止
Substance causing environment pollution is not allowed.

注記/NOTE 2006. Jan

●使用原材料のMSDSをサンプル作成前に提出のこと。/Submit MSDS of use raw material before sample creation.
●以下の物質を含まないこと/There do not contain the material as following in product or parts.

1. カドミウムおよびカドミウム化合物。 1. Cadmium and cadmium compounds.	1. カドミウムおよびカドミウム化合物。 1. Cadmium and cadmium compounds.
2. PBB (ポリブロモビフェニル) 類 及びPBDE (ポリブロモジフェニルエーテル) 類。 2. PBB (Polybrominated biphenyls) category and PBDE (Polybrominated diphenyl ethers) category.	2. PBB (Polybrominated biphenyls) category and PBDE (Polybrominated diphenyl ethers) category.
3. 塩素化パラフィン類 (塩素系難燃剤/可塑剤) 3. Chlorinated paraffins (chlorine flame retarding materials/plasticizers)	3. Chlorinated paraffins (chlorine flame retarding materials/plasticizers)
4. ポリ塩化ビフェニル (PCB) 類。 4. Polychlorinated biphenyls (PCB) category.	4. Polychlorinated biphenyls (PCB) category.
5. ポリ塩化ナフタレン (PCN) 類。 5. Polychlorinated naphthalene category.	5. Polychlorinated naphthalene category.
6. ポリ塩化ターフェニル (PCT) 類 6. Polychlorinated terphenyls (PCT) category.	6. Polychlorinated terphenyls (PCT) category.
7. 有機すず化合物 (トリブチルスズ類/トリフェニルスズ類) 7. Organic tin compounds (Tributyl tin category/Triphenyl tin category.)	7. Organic tin compounds (Tributyl tin category/Triphenyl tin category.)
8. 石棉 (アスベスト) 8. Asbestos.	8. Asbestos.
9. 特定アゾ化合物 9. Specific azo compounds.	9. Specific azo compounds.
10. ホルムアルデヒド 10. Formaldehyde.	10. Formaldehyde.
11. ポリ塩化ビニル (PVC) 及びPVC混合物 11. Polyvinyl chloride (PVC) and PVC blends.	11. Polyvinyl chloride (PVC) and PVC blends.
12. 鉛及び鉛化合物 12. Lead and lead compounds.	12. Lead and lead compounds.
13. 水銀及び水銀化合物 13. Mercury and mercury compounds.	13. Mercury and mercury compounds.
14. 六価クロム化合物 14. Hexavalent chromium compounds.	14. Hexavalent chromium compounds.

TOLERANCE		SCALE (尺度)	5:1	MATERIAL (材料)	REQ'D (数量)	REMARK (摘要)
ZONE	SIZE	APPROVALS BY (認可)	野口	C5210-P	1	
X ≤ 1	±0.06	DESIGNED BY (設計)	野口	MODEL NAME (機種名)	マイクロ心電計	
1 < X ≤ 6	±0.10	DRAWN BY (製図)	下村	FILE NAME (ファイル名)	TERMINAL_E	
6 < X ≤ 18	±0.15	PLOT DATE (作成)	2011/04/14	PART NAME (品名)	-端子 (1/1)	
18 < X ≤ 50	±0.20					
50 < X ≤ 120	±0.30					
120 < X	±0.40					