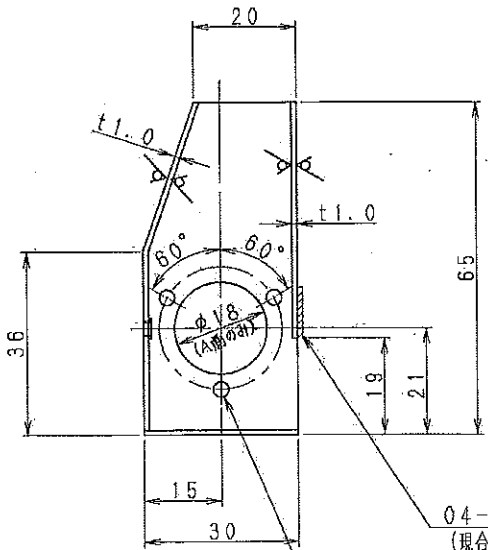


Ra 2.5 (✓)

Commercial Tolerance		Sym.	Date	Revision	Slaned	Checked	Remark
Dimension	Tolerance						
ABOVE 0.5 BELOW 6	±0.1	△					
ABOVE 6 BELOW 30	±0.2	△					
ABOVE 30 BELOW 120	±0.3	△					
ABOVE 120 BELOW 400	±0.5	△					
ABOVE 400 BELOW 1000	±0.8	△					

Ra 0.2	0.05
Ra 0.1	0.02
Ra 0.05	0.01
Ra 0.02	0.005
Ra 0.01	0.002
Ra 0.005	0.001
Ra 0.002	0.0005
Ra 0.001	0.0002
Ra 0.0005	0.0001
Ra 0.0002	0.00005
Ra 0.0001	0.00002
Ra 0.00005	0.00001

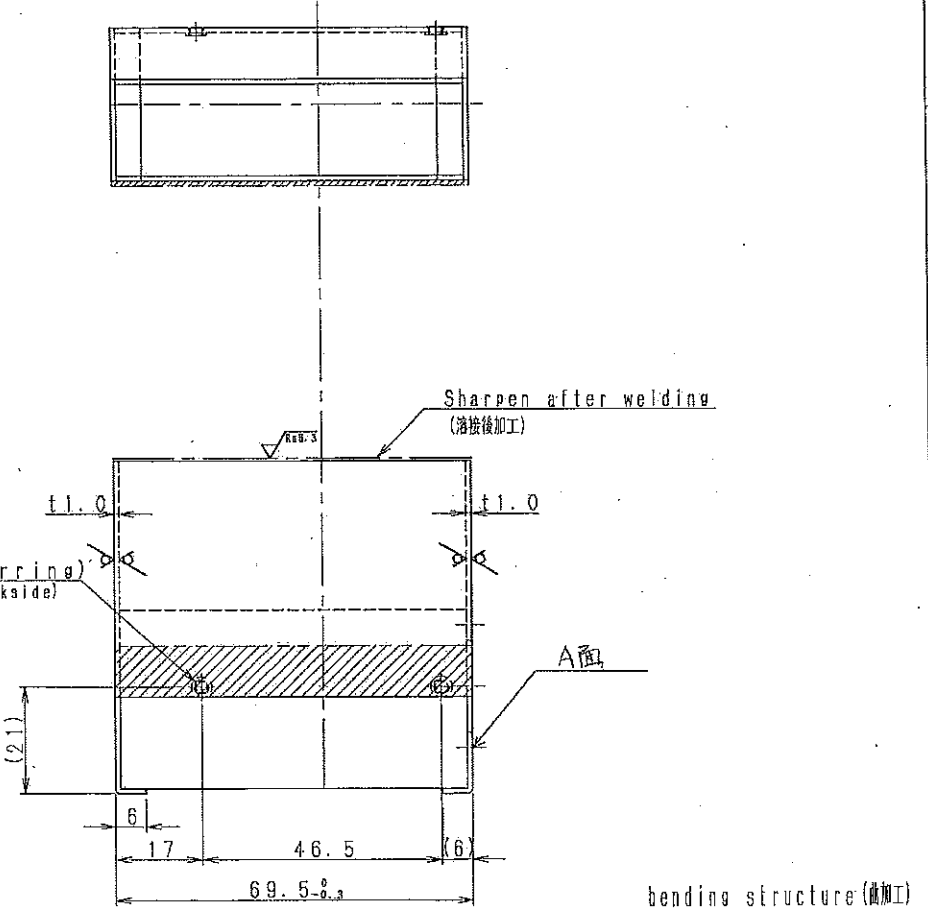


04-723 ラバ-マグネット (現金貼付)

3xφ3 (P.C. D24) (A面の外に加工)

外面モ-コ-ティング可
注) 内面コーティング必要

注) 溶接部スキマ無キ事



bending structure (曲加工)

welding structure (溶接構造)

Part name	Material	Qty.	Scale
SHOOT	SUS304	1	1:1
Heat Treatment Quenching HRC Thermal refining HRC	Finish 1. Blacken 2. Flash chrome ③ セラミックコーティング		
		No.	FIE4101-04-5122(✓)

CPEC

Unit:mm