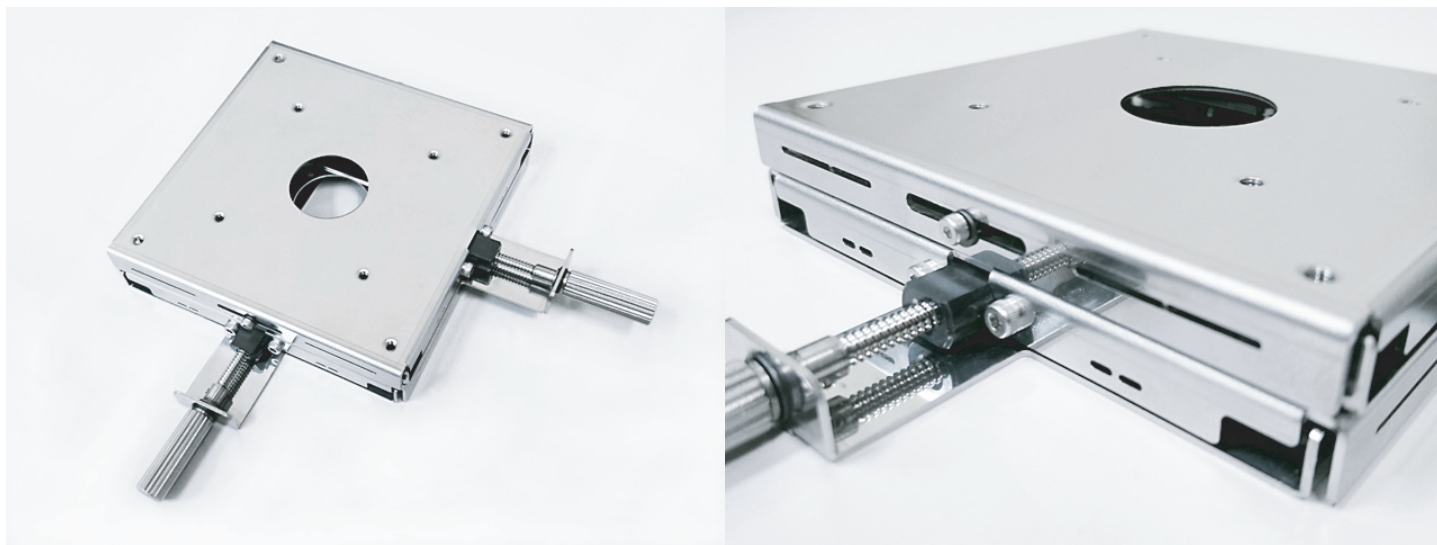
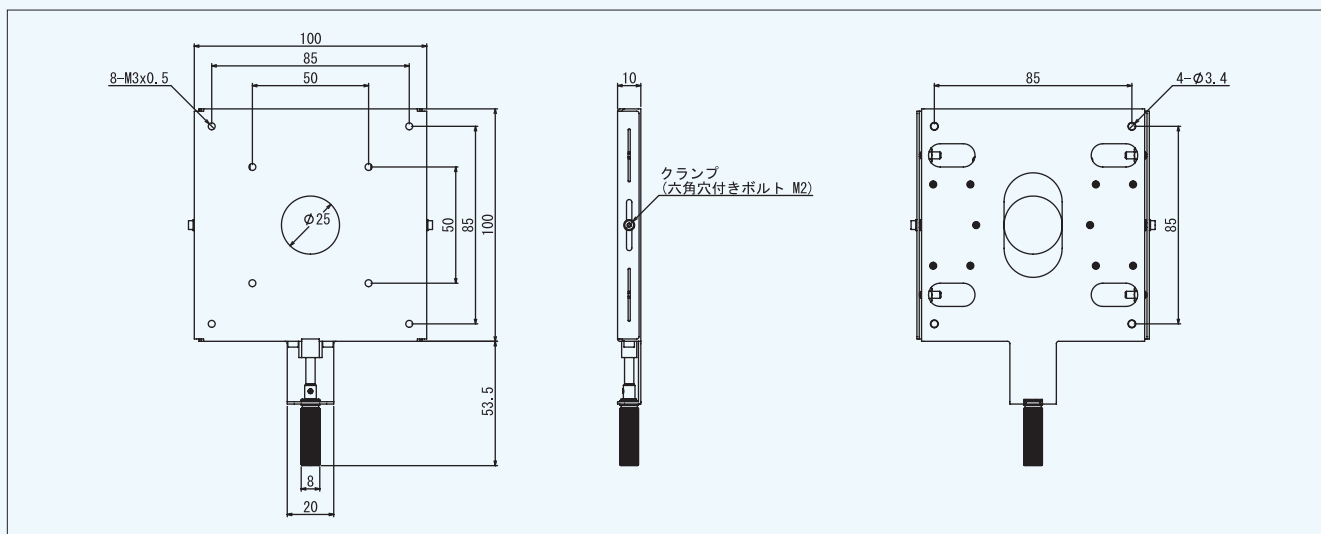


# FLATSLIM シートメタルステージ FXB100



精密板金加工で仕上げた部品による、薄く軽量のステージ。テーブル材質や表面処理の変更など、カスタマイズが可能。1台で使用でき、2台重ね合わせて固定すると、XY軸ステージとしても使えます。



## 主な仕様

軸数	1
テーブルサイズ	□ 100 mm
厚さ	10 mm
重量	約 210 g
テーブル材質	SUS430
ストローク	± 10 mm
ノブ 1 回転の移動量	1 mm
耐荷重	10 N (約 1 kgf)
真直度	0.2 mm
クランプ	M2 六角穴付きボルト

## 有料にて仕様の変更が可能です

テーブル材質	SPCC SUS304 A5052
表面処理	A5052 白アルマイト 黒アルマイト
	SPCC SUS304 SUS430 無電解ニッケルめっき 低温黒色クロムめっき
ノブ 1 回転の移動量	2 mm
上面のタップ径	M4×0.7
下面の穴径	Φ2 ~ Φ5