



HIRAIDE PRECISION

# 水で洗う

TripleWash 部品洗浄機

 **VORTENRYU**



# 水で洗う

TripleWash 部品洗浄機  
**VORTENRYU**  
シリーズ

## 移動・据付・操作が楽々

### 3つのメリット



#### 1. 洗浄スピード

1個 / 2秒 (HPW-42 洗浄能力)  
インラインで加工機から直接洗浄できます。  
ピュアな油だから早く落ちます。



#### 2. 確かな洗浄力

強力洗浄トリプルウォッシュにより  
「シャワー洗浄」「浸漬・揺動洗浄」  
「流水洗浄」を同時に行う。優れた  
洗浄力を発揮する当社独自の洗浄方法。



#### 3. オペレーターに優しい

視界を遮らないコンパクトな高さ。  
作業性を良くし、臭い、VOCを抑制します。  
視覚化されたシンプル、楽々操作盤。

**対象ワーク** 手のひらサイズ (5×5mm ~ 90×90mm) まで様々な形状のワークに対応します。

#### プレス部品に…



○ランニングコストが安いので  
量の多いプレス部品も気軽に  
洗浄できます。

#### 切削、鍛造部品に…



○複雑な形状、パイプ形状内側も  
脱脂洗浄できます。

#### ゴム部品に…



○有機溶剤を使用していないので、  
洗浄後の品質変化などの影響が  
出にくい。

※ここへ記載以外の部品も対応できます、お問合せください。

まずは 洗浄テストでお確かめください

お問い合わせは

洗浄機事業部



**0266-78-3788**



**s-info@hiraide.co.jp**

# 1. 各工程毎のこまめな洗浄が全自動で可能、製品の品質を確保します

※HPW-32,HPW-42 シリーズは完全インライン化による省人化が可能

## 洗浄スピード

**1個/2秒** (HPW-42 洗浄能力)

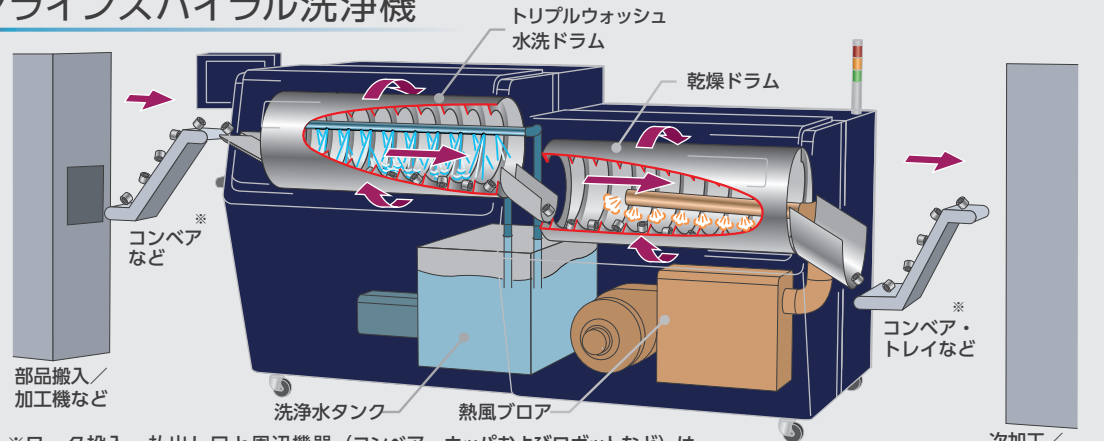
○タクトタイムの早い前工程に対応できます。  
(製品の大きさ、清浄度によります)

## ワークフロー (例)



○加工前後などの、こまめな洗浄に手軽に使えます。  
○必要な工程でセットすれば完全無人化が可能 (HPW-32,HPW-42 シリーズ)

## インラインスパイラル洗浄機



※ワーク投入・払出し口と周辺機器 (コンベア、ホッパおよびロボットなど) は各種ワークによりカスタマイズできます。

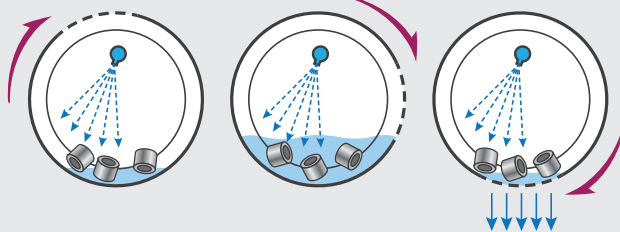
次加工/  
検査・組立等

# 2. トリプルウォッシュ (特許技術)、スパイラル搬送だから、環境や洗浄部品にやさしく、確かな洗浄ができます

## トリプルウォッシュ

Triple Wash

- ① シャワー洗浄
- ② 浸漬・揺動洗浄
- ③ 流水洗浄



○特殊ドラムにより、一回転の中で①②③の3つの洗浄を繰り返すことにより、優れた洗浄力を発揮する当社独自の技術です。

※日本国内特許取得済  
国際特許取得済 (米国、欧州、中国、タイ、インドネシア、インド)

## スパイラル搬送

Spiral Carry



○インラインスパイラル洗浄機は工作機械などと直結し、1個流し生産では個別に多槽で繰返しきれいに洗浄します。  
(HPW-32, HPW-42 シリーズ)

○ワークの端がドラムの内面に接するので、傷がつきづらいのが特長です。

# 3. 溶剤を使用しないので匂いが少なく、コンパクト設計でオペレーターの身体的負担を減らせます

## オペレーション時

**高さ 1.34m** (HPW-42)  
(ミストコレクタ、表示灯除く)

- 視線を遮らないコンパクトな高さです。
- 投入、払出装を付ければ完全自動化により合理化・コストダウンにつながります。

(HPW-32, HPW-42 シリーズ)

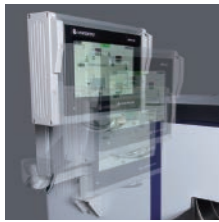
## メンテナンス・移設時



- 大きく開くドラムカバーで、点検スムーズ。
- ハンドルとキャスターで、らくらく移動。

# スタイリッシュで全自動対応の…

## インラインスパイラル洗浄機 HPW-S32 HPW-S42 Stylish type



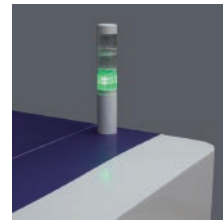
アーム付操作盤



自動カバー (オプション)



トリプルウォッシュとスパイラル搬送による洗浄ドラムで強力洗浄



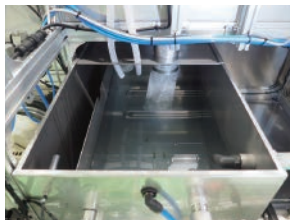
表示灯 (オプション) 異常を検知し、表示します



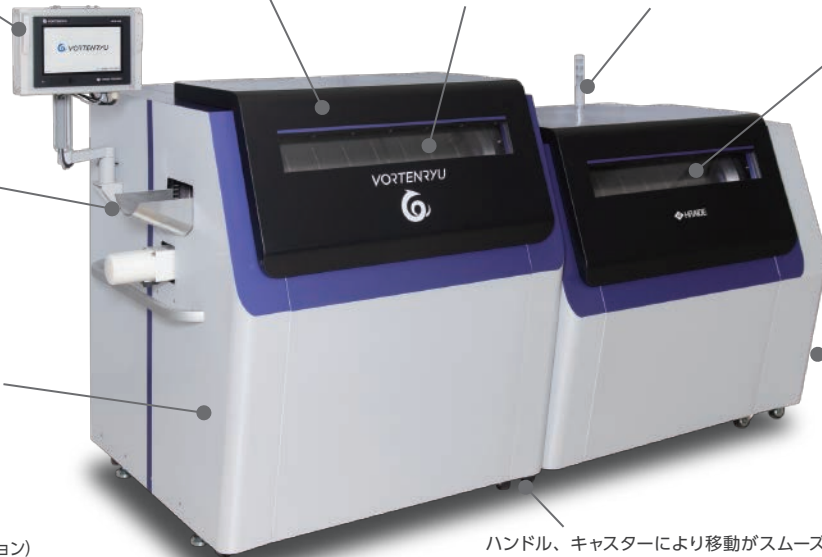
洗浄後はスパイラル搬送



部品投入口



洗浄後の水はフィルターにより、コンタミを除去し、繰り返し利用  
浮上油は油水分離機にて回収 (オプション)



ハンドル、キャスターにより移動がスムーズ



強力熱風ブローアによる乾燥ドラムにて短時間乾燥



部品投入口/部品払出し口はワークによるカスタマイズ可

インラインスパイラル洗浄機 HPW-S42 シリーズはスパイラル機構による自動搬送により、洗浄作業を自動化し、作業効率を上げることができます。投入装置により投入されたワークは、多槽式スパイラルドラムによる強力洗浄『トリプルウォッシュ』を繰り返しながら乾燥ドラムへと搬送され、熱風ブローアにより乾燥後に払出されます。 ※投入、払出の自動化にも対応します。お問い合わせ願います。

# スタイリッシュで少量・省スペース、ゴム部品に最適の…

## バッチ洗浄機 HPW-S31 Stylish type Triple Wash



ドラムをスライドさせて扉を開めるだけ



設定はタッチパネルで簡単

「量は少ないけれど、たくさんの種類の製品を洗浄する省スペースの洗浄機が欲しい」 そんな現場にぴったりなのが、バッチ洗浄機 HPW-S31 シリーズです。1バッチ毎にワークを入れた洗浄ドラムをセットし起動するだけで洗浄から乾燥まで自動で行います。

※ワークにより全自動バッチ洗浄機 (特許技術) も対応できます。  
お問い合わせ願います。

### バッチ洗浄機 HPW-S31仕様

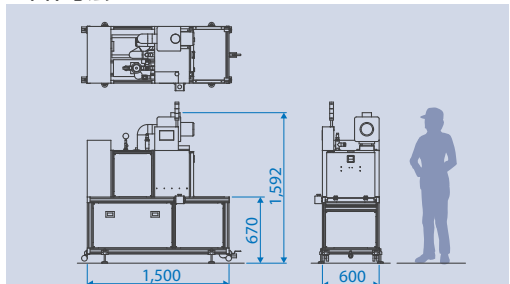
#### テクニカルデータ

洗浄方式	トリプルウォッシュ
間口	600mm
奥行	1500mm
高さ	1592mm (表示灯含まず)
ドラム寸法	φ315mm L300mm
洗浄タンク容量	100L
洗浄タンクヒータ	6kW×1
乾燥ヒータ	3.5kW
洗浄機ドラム、槽材質	SUS304
重量	200kg
電源	AC200V 3φ 50/60Hz

#### オプション

ミストコレクター	<input type="checkbox"/>
表示灯	<input type="checkbox"/>

#### 本体寸法



型番: HPW-S31

└ S : スタイリッシュタイプ  
無 : ベーシックタイプ

Triple Wash

Spiral Carry



スタート画面

自動運転画面

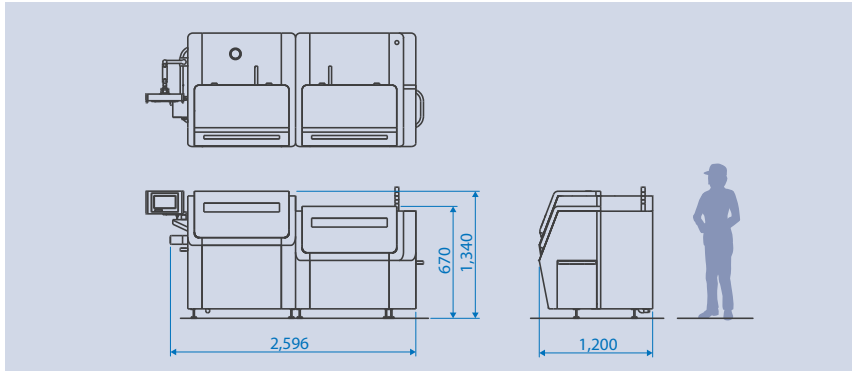
エラー履歴画面

グラフィカル表示により洗浄機の状態表示、エラーの表示ができます  
視覚化されたシンプル、楽々操作盤

インラインスパイラル洗浄機 仕様

テクニカルデータ	HPW-S32	HPW-S42
洗浄 / 搬送方式	トリプルウォッシュ / スパイラル搬送	トリプルウォッシュ / スパイラル搬送
機長	2596mm	2596mm
幅	1200mm	1200mm
高さ	1340mm (ミストコレクタ、表示灯含まず)	1340mm (ミストコレクタ、表示灯含まず)
ドラム径	φ315mm L1000mm	φ400mm L1000mm
洗浄タンク容量	120L	120L
洗浄タンクヒータ	6kW×2	6kW×2
乾燥ヒータ	8kW	8kW
洗浄機ドラム、槽材質	SUS304	SUS304
重量	300kg	300kg
電源	AC200V 3φ 50/60Hz	AC200V 3φ 50/60Hz
オプション	HPW-S32	HPW-S42
濯ぎシャワー、タンク	<input type="checkbox"/>	<input type="checkbox"/>
ミストコレクター	<input type="checkbox"/>	<input type="checkbox"/>
油水分離機 (浮上油のみ)	<input type="checkbox"/>	<input type="checkbox"/>
表示灯	<input type="checkbox"/>	<input type="checkbox"/>
ペンダント操作盤	<input type="checkbox"/>	<input type="checkbox"/>
自動カバー	<input type="checkbox"/>	<input type="checkbox"/>
iPad, iPhone (リモート表示)	<input type="checkbox"/>	<input type="checkbox"/>
部品供給機	ホッパ または コンベア	ホッパ または コンベア

本体寸法 HPW-S32 / HPW-S42 共通



型番：HPW-S32

└ S：スタイリッシュタイプ  
無：ベーシックタイプ

スタイリッシュでより確かな水洗浄のために…

純水機 OTN-RO4021-T300-S Stylish type



逆浸透膜



設定・表示はタッチパネル

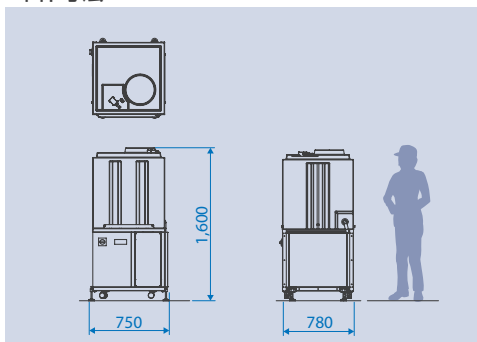
洗浄に使用する純水を生成する純水機 OTN-RO4021-T300-S です。  
逆浸透膜へ圧力をかけた市水を通すことにより純水が生成されます。  
PLC による制御により自動運転します。

純水機 OTN-RO4021-T300-S 仕様

テクニカルデータ

間口	780mm
奥行	750mm
高さ	1600mm
浄水能力	2L/min
浄水タンク	300L
重量	110kg
電源	AC200V 3φ 50/60Hz

本体寸法



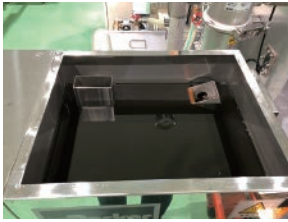
型番：OTN-RO4021-T300-S

└ S：スタイリッシュタイプ  
無：ベーシックタイプ

# ステンレスカバーの精悍なベーシックタイプ

## インラインスパイラル洗浄機 HPW-32 HPW-42 Basic type

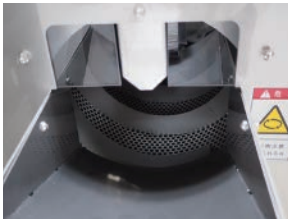
仕様はHPW-S32/S42をご参照ください。



コアレスサー式油水分離機  
(オプション)



振動フィーダによる油切  
(オプション)



投入口



インラインスパイラル洗浄機  
HPW-32

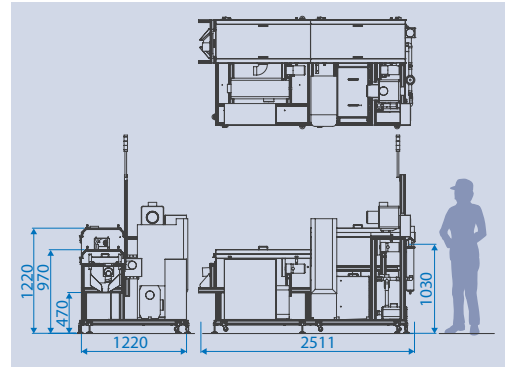


熱風発生器



払出口

HPW-32 寸法



投入コンベア  
(オプション)



ペンダント操作盤  
ケーブル 3m 長  
(オプション)



インラインスパイラル洗浄機 HPW-42



投入コンベア  
(オプション)



払出口

※払出の後の計数、箱詰めも対応しております。お問い合わせ願います。

# ステンレスカバーの多様性のあるベーシックタイプ

## バッチ洗浄機 HPW-31 Basic type

外形図と仕様はHPW-S31をご参照ください。

※静電気でお困りの方へ、除電装置も製作しております。

お問い合わせ願います。



熱風発生器



洗浄タンク



バッチ洗浄機 HPW-31



洗浄槽内部



洗浄ドラム  
※ドラム形状、材質はワークによりカスタマイズします。

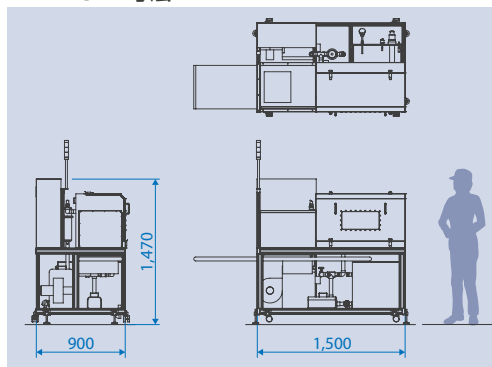


バッチ自動機 HPW-31A



洗浄ドラム (多槽式活用)

HPW-31A 寸法



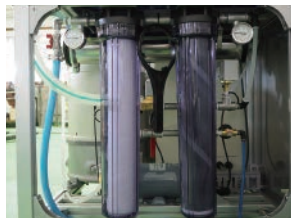
ワークにより投入から払出まで全自動 (特許技術) が可能です。

# ステンレスカバーのベーシックタイプ

## 純水機 OTN-RO4021-T300 Basic type

外形図と仕様はOTN-RO4021-T300-Sをご参照ください。

### 逆浸透膜 (RO) 方式の原理

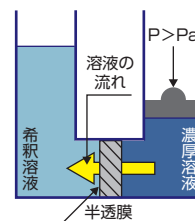


入り口フィルター



圧送ポンプ

#### 逆浸透とは



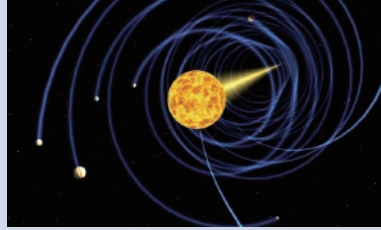
濃厚溶液側に浸透圧より大きい圧力をかけると、浸透現象とは逆に溶液が濃厚溶液側から希薄溶液側に移動します。この現象を「逆浸透」と呼びます。浸透膜 (メンブレン) の孔は僅か0.0001ミクロンと極めて小さい為、原水中に含まれるほぼ全ての混入物の分離が可能になり純水を生成します。

シリーズ名称：VORTENRYU 「ボルテンリュウ」

名前の由来は『Vortex』+『Tenryu』より（造語）

### Vortex …

Vortex とは螺旋の英訳、特に立体的な渦巻・螺旋のことで太陽の移動と惑星の公転軌跡などにもみられます。この軌跡は自然の摂理なので洗浄にも威力を発揮します。太陽の公転の動画を YouTube にて公開中。



太陽の移動と惑星の公転軌跡イメージ

画像提供：DJSadhu



神奈川沖浪裏（この絵の構図がVortexです）  
パブリックドメイン Q より

### Tenryu …

本機の主要機能である回転しながら流れる水で汚れを落とす「転・流」を意味し、地元岡谷を源とする天竜川と同音です。天竜川は諏訪湖より長野県南部を経て太平洋へ流れる一級河川で、曲がりくねった激流で進む姿を「天に昇る竜の如し」と例えられました。北斎の龍の絵がまさに天竜川の流れです。諏訪の神様は龍神であり、龍のお名前を頂戴しました。

郷土に根差し長く愛され、誇りと信用を与える製品でありたいと願い命名しました。

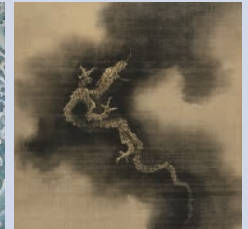
※詳しくはホームページで名前の由来を説明しております。



上町祭屋台天井絵 男浪



上町祭屋台天井絵 女浪



富士越龍（部分）

葛飾北斎 男浪・女浪・富士越龍 提供：一般財団法人 北斎館



### シンボルマークについて

諏訪の神様である龍神をモチーフに、本機機能である螺旋形状と Wash の頭文字 W をトレースしシンボル化しました。龍（水）の息吹をシンプルでいて力強く、そして単色の碧は水だけで汚れを落とすチカラを意図しています。



# VORTENRYU

TripleWash 部品洗浄機

**SUSTAINABLE DEVELOPMENT GOALS**

VORTENRYUシリーズで、より良い社会の実現に貢献します

仕様および外観は改良のため、予告なく変更することがあります。

企業シンボルマーク色  は、洗浄機事業部の事業統一カラーです。



Web にて 洗浄機動画公開中！  
<https://www.hiraide.co.jp/vortenryu/>

vortenryu

検索



株式会社 **平出精密**

HIRAIDE PRECISION CO.,LTD.



地域未来牽引企業



洗浄機事業部

〒390-0004 長野県岡谷市神明町 4-5-4  
TEL:0266-78-3788 FAX:0266-78-3770  
URL <https://www.hiraide.co.jp/vortenryu/>  
E-mail [s-info@hiraide.co.jp](mailto:s-info@hiraide.co.jp)

本社工場

〒394-0001 長野県岡谷市今井 1680-1  
TEL:0266-22-8866 FAX:0266-23-8555  
URL <https://www.hiraide.co.jp/>

関西営業所

〒612-8427 京都府京都市伏見区竹田真幡木町 53 栗塚ビル 202 号  
TEL:075-601-2117 FAX:075-601-2118

タイ工場 HIRAIDE PRECISION (THAILAND) CO.,LTD.

RB4 888/4 Moo9,Soi Roongcharoen,Lieb Klong Chollaharn-Pichit Road, Bangpla, Bangplee, Samutprakarn, 10540, Thailand  
TEL: +66-2-1816-739 FAX: +66-2-1816-741